

WHIRLWIND



Un affichage idéal en points de vente et pour les publicités urbaines.

Caractéristiques

- Cadre clippant recto-verso en aluminium
- Cadre monté sur pied et sur ressort
- Pied réservoir d'une capacité de 25L (A1), 49L (B1), 55L (A0), – lesté avec du sable ou de l'eau
- Convient pour une utilisation en intérieur ou en extérieur
- Résiste à des vents de 20 à 28 km/h (niveau 4 sur l'échelle de Beaufort)

Les + produit

- Changement de visuel simple et rapide (cadre clippant)
- Divers matériaux possibles pour les visuels (papier encapsulé, PVC, etc.)
- Communication recto-verso
- Visuel protégé par une feuille PVC transparente
- Déplacement facilité grâce au socle à roulettes avec poignée
- 3 formats disponibles : A1, B1 et A0
- Conditionnement à plat pour faciliter le transport

Média recommandé :

- PVC de 1 mm d'épaisseur



Pieds réservoir avec
roulette



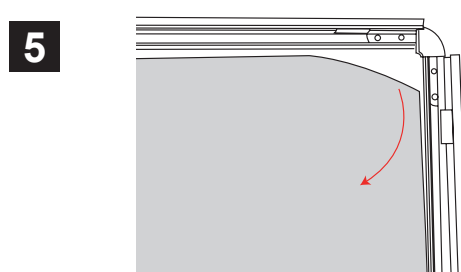
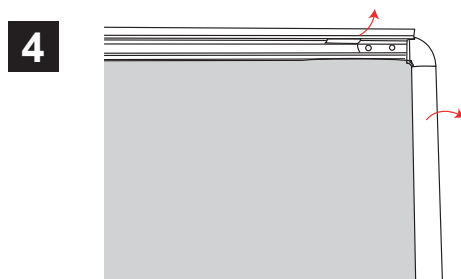
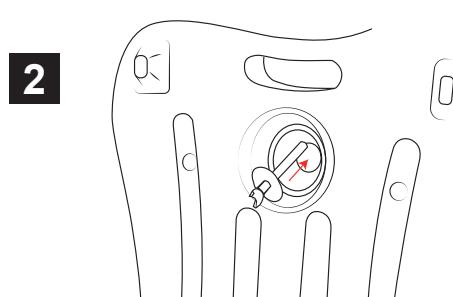
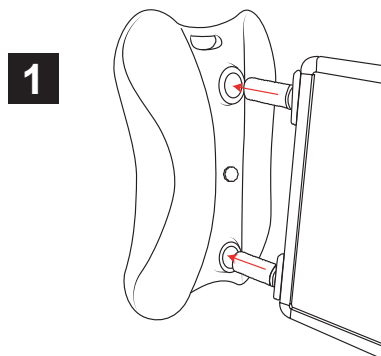
Cadre clippant

Les gabarits d'impression mis à disposition sont fournis à titre indicatif. Ils tiennent compte de procédés internes qui peuvent varier selon vos équipements, matières & finitions. En cas d'impression par vos soins, il vous appartient de tester au préalable la compatibilité de votre media avec le produit avant utilisation.

WHIRLWIND

Assemblage

Attention : Lorsque vous déplacez la structure, ne traînez pas le socle. Penchez l'unité sur ses roulettes et poussez ou tirez-la pour la déplacer.



WHIRLWIND



Dimensions visibles du visuel

Référence	Dimensions visibles du visuel h x l (mm)
Cadre - A1	820 x 575
Cadre - A0	1170 x 825
Cadre - B1	979 x 707

Informations structure

Référence	Désignation	Dimensions produit (mm) h x l x p	Poids structure assemblée	Capacité du socle	Dimensions colis (mm) h x l x p	Poids colis
UB207	Whirlwind - Cadre A1	1165 x 780 x 500	13 kg	25 L	80 x 1085 x 740	9,00 kg
	Whirlwind - Embase A1				180 x 795 x 500	4,90 kg
UB207-A0	Whirlwind - Cadre A0	1554 x 1010 x 625	21 kg	55 L	85 x 1475 x 1000	13,40 kg
	Whirlwind - Embase A0				220 x 1030 x 670	8,40 kg
UB207-B1	Whirlwind - Cadre B1	1350 x 1000 x 620	20 kg	49 L	75 x 1220 x 800	12,00 kg
	Whirlwind - Embase B1				200 x 1060 x 640	9,00 kg

Les dimensions sont approximatives.

Attention : ne pas utiliser en cas de fortes intempéries.

Les feuilles de PVC transparent (acétate) ont une durée limitée en fonction du rayonnement solaire.